

obvod lahve : 237 mm

potisknutelná plocha krčku : 227 x 8 mm

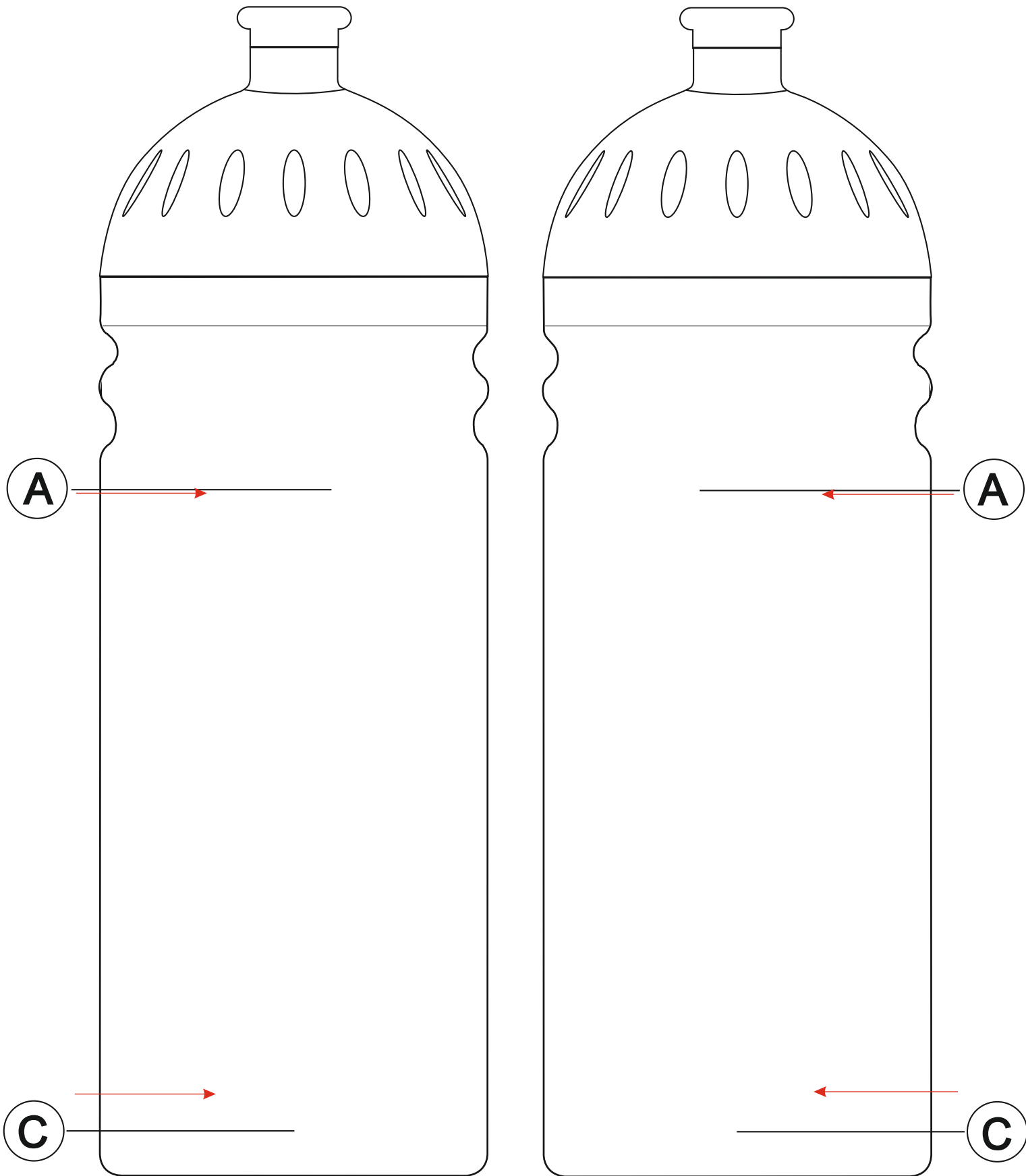
šev

šev

technická mezera bez potisku : 10 mm

potisknutelná plocha lahve: 227 x 116 mm

→ potisková plocha



**A** + **C** pro interní použití firmy

Měřítko: 1:1